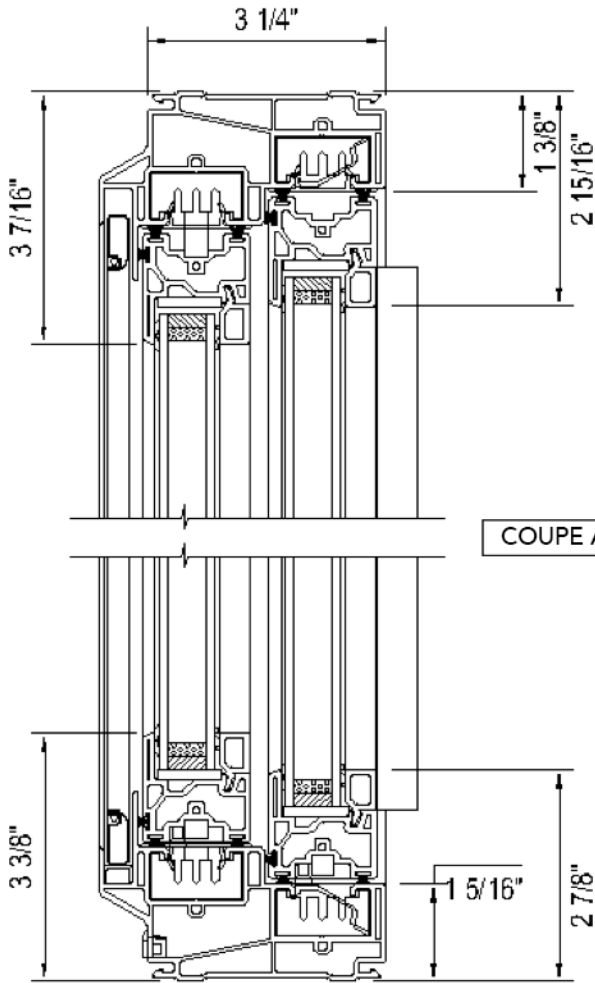


Fenêtre à double élément coulissant basculant 1272 — Détails

DÉTAIL DE LINTEAU



COUPE A-A

CAN/CSA A440-00

Air : A2

Eau : B2

Structural : C5

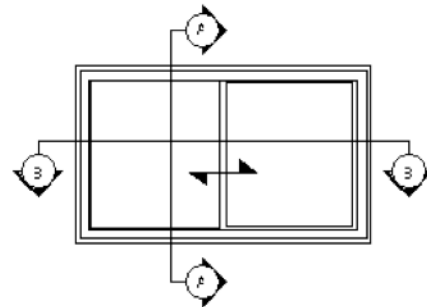
Moustiquaire : S1

Entrée avec effraction : F10

Cote de PN : R-PG30-HS

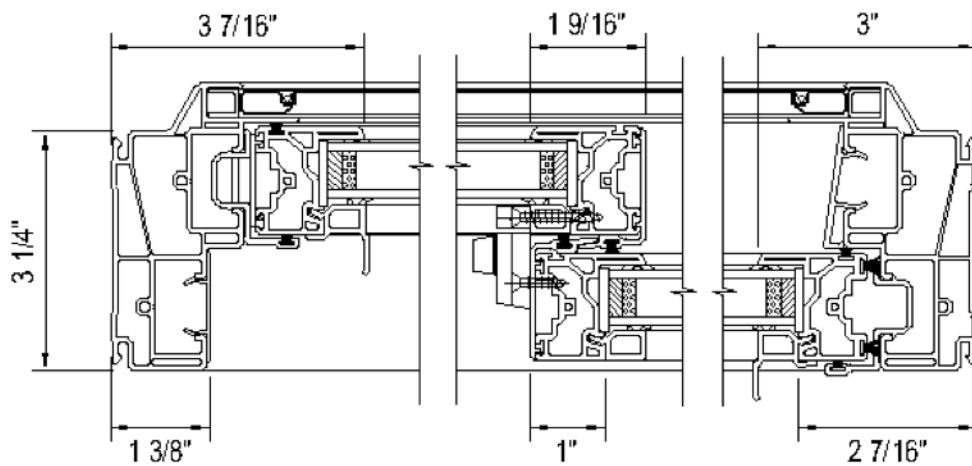
Résistance à l'eau (lb/pi²) : 220 (4,5)

Infiltration/Exfiltration d'air : A2



ÉLÉVATION

DÉTAIL DE SEUIL



DÉTAIL DE MONTANT

DÉTAIL D'EMBOÎTEMENT

DÉTAIL DE MONTANT

COUPE B-B

Fenêtre à double élément coulissant soulevable 1273

SPÉCIFICATIONS

Note : Fenêtre à double élément coulissant 1273, les deux châssis pouvant coulisser

Cadre et châssis

Tous les profils de cadre et de châssis sont extrudés par Fenêtres North Star à partir de poudre de matière plastique PVC vierge. Les cadres et les châssis sont de conception multichambre pour la solidité et l'efficacité énergétique. Les cadres incluent des couvercles de trou d'écoulement en retrait avec mousse réticulée empêchant les insectes d'entrer. La soudure par fusion des cadres et des châssis en assure l'étanchéité à l'eau et à l'air de même que le maximum de solidité et d'équerrage. Les cadres présentent une pleine profondeur de 3/4 po.

Vitrage isolant

Il s'agit de vitrage isolant double ou triple doté d'espaceurs Super Spacer^{MD} de Classe S à faible conductivité en mousse de silicone Edgetech. Le verre à faible émissivité Pilkington Energy Advantage^{MC} (couche dure) est standard. Le verre à faible émissivité Cardinal LoE³-366^{MD} (couche tendre) est offert en option ainsi que le verre autonettoyant Pilkington Activ^{MC}. Du verre stratifié est aussi offert dans un montage qui se compose d'une vitre de 3 mm, d'un vide d'air de 3/8 po, puis de deux vitres de 3 mm avec une membrane intercalaire transparente de 0,030 po. De plus, les gaz lourds inertes d'argon ou de krypton sont offerts en option dans le vide d'air entre les vitres.

Pose du vitrage

Insérer les cales d'appui en néoprène autour du périmètre du châssis et appliquer un cordon régulier de scellant au silicone dans la cavité de vitre intérieure afin de stabiliser le mouvement du vitrage. Depuis le côté intérieur du châssis, apprêter le vitrage isolant enchâssé contre le coupe-bise à ailette flexible de vinyle qui est coextrudé au bord extérieur du châssis. Installer les parclose intérieures avec le coupe-bise à ailette flexible de vinyle coextrudé contre la face intérieure de la vitre.

Multiple coupe-bise

Des coupe-bises à poils hydrofuges avec pare-vapeur rigide à ailette se trouvent autour du périmètre de chaque châssis ouvrant pour en assurer l'étanchéité à l'eau et à l'air ainsi que le maximum d'efficacité énergétique. Deux autres coupe-bises à poils avec pare-vapeur rigide à ailette se trouvent à l'intérieur du cadre de la fenêtre, soit au niveau seuil et montant, pour offrir davantage de protection contre la pénétration d'eau et d'air.

Ferrure

Pour la sécurité et la résistance aux intempéries, deux verrous à came et leurs gâches moulés sous pression sont montés sur chacun des châssis ouvrants. Les fenêtres de moins de 27 1/4 po de hauteur ne requièrent toutefois qu'un verrou avec gâche. Des loquets déclencheurs sont fixés aux deux châssis afin qu'ils puissent basculer vers l'intérieur et se soulever pour en faciliter le nettoyage. Des patins autolubrifiants en Delrin au fond du châssis en permettent l'ouverture et la fermeture sans heurts et sans efforts. Des poignées pleine longueur, extrudées à même la parclose profilée intérieure des châssis, permettent de tirer ces derniers. La couleur standard de ferrure, c'est blanc.

Options de ferrure

Des verrous autobloquants et leurs gâches sont offerts en option. Lorsque est commandée la finition stratifiée intérieure Chêne Colonial ou Pin à teindre/peindre, les verrous, gâches et loquets de bascule aux couleurs de faux finis font partie des caractéristiques standards. Note : Des caractéristiques de limitation d'ouverture des châssis sont disponibles. Renseignez-vous auprès de votre conseiller en vente North Star pour les détails.

Moustiquaire

Les moustiquaires North Star sont laminées à partir de bobines de lourd feuillard d'aluminium de 0,021 po d'épaisseur et dotées d'un grillage antireflet en tissu de fibre de verre. Aux coins, le cadre comprend des clavettes de fixation en nylon moulé par injection avec tirette. Le cadre est offert en blanc et disponible en sept couleurs extérieures North Star. La pleine moustiquaire est une caractéristique standard des fenêtres à double élément coulissant.

Finitions extérieures et intérieures

L'extrusion de vinyle standard de North Star présente une lisse finition blanche propre et claire. Sept finitions North Star extérieures texturées de couleur (ivoire, marron, cacao, hickory, santal, brun tendre et espresso) ainsi que deux grains intérieurs de bois (Chêne Colonial et Pin à teindre/peindre) sont offerts en option. Pour ces couleurs extérieures et grains intérieurs de bois, il s'agit d'une pellicule stratifiée de PVC posée avec une applique en acrylique offrant une protection exceptionnelle contre les UV. Le stratifié extérieur est épais de 200 µm (microns).

Grilles

Les fenêtres peuvent être rehaussées avec des grilles North Star de $\frac{5}{16}$ po étroites et de $\frac{3}{4}$ po larges, plates et rectangulaires ou de $\frac{3}{4}$ po larges profilées entre les vitres. Les grilles de $\frac{5}{16}$ po étroites sont offertes en blanc, étain et laiton. Une combinaison d'intérieur en blanc ou en grain de bois et d'extérieur coloré est offerte en option pour les grilles de $\frac{3}{4}$ po larges et plates. Ces dernières sont offertes en étain, blanc ou noir sur tous les côtés. Des grilles larges profilées de $\frac{3}{4}$ po sont offertes en option de blanc ou de blanc/couleur extérieure.

Similicarreaux

Des similicarreaux classiques sont aussi disponibles. Leurs grilles sont offertes en largeurs de $\frac{3}{4}$ po et de 2 po. Les similicarreaux standards ne comprennent pas de grilles de vide d'air. Des grilles optionnelles étain de vide d'air, de $\frac{1}{4}$ po x $\frac{5}{16}$ po, sont offertes pour les blocs-fenêtres à double vitrage seulement. Les barreaux des grilles de similicarreaux sont appliqués de façon permanente aux surfaces intérieure et extérieure du vitrage.

Accessoires

North Star offre une variété d'accessoires de vinyle tels que des ailettes de clouage, des moulures à brique, des retours de cloison sèche/de bois, des raccords et des extensions de rebord.

Normes

Les fenêtres North Star ont été mises à l'épreuve par un laboratoire indépendant quant aux exigences liées à l'air, à l'eau, à la résistance structurale et au rendement thermique.

Sortie

Consultez les codes locaux du bâtiment pour vérifier que dans votre région, la fenêtre commandée répond aux exigences de sortie ou les dépasse. Notez que pour les fenêtres à double élément coulissant soulevable, de la ferrure spécialement conçue est disponible pour permettre aux formats étroits de répondre à de telles exigences.